



ROMMELSbacher

- D** Bedienungsanleitung
- GB** Instruction manual



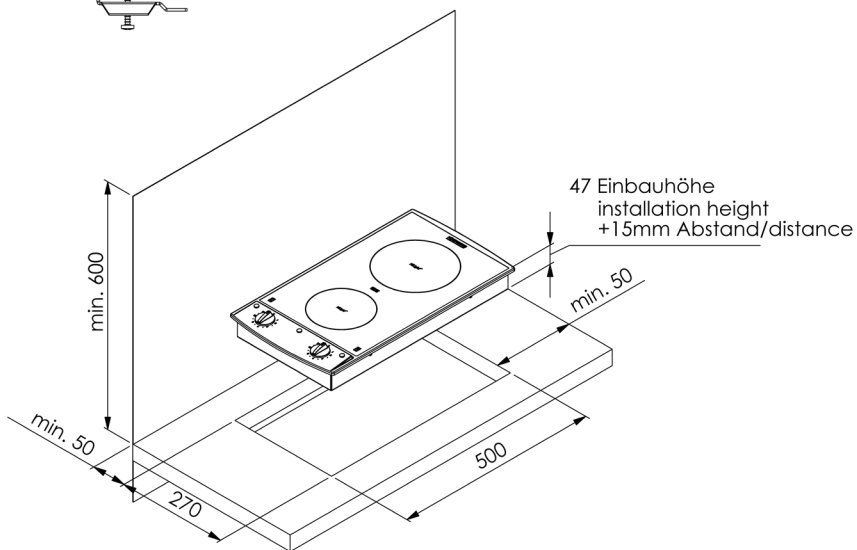
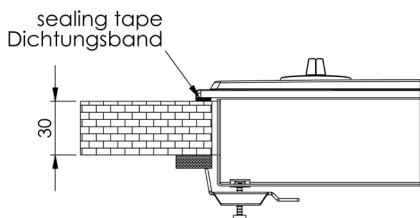
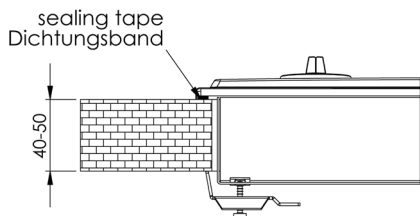
EBS 3074/E



EBC 3075/E

**Einbau Kochfelder
Built-in hobs**

Einbauzeichnungen Installation drawings



Abstand zwischen Unterkante und Zwischenboden min. 15 mm
Minimum distance between lower edge and intermediate bottom 15 mm

Einbauanleitung: siehe Seite 7
Installation guide: see page 13

D Einleitung

Wir freuen uns, dass Sie sich für dieses Produkt aus dem Hause ROMMELSBACHER entschieden haben und bedanken uns für Ihr Vertrauen. Damit Sie lange Freude an Ihrem Einbau Kochfeld haben, bitten wir Sie, die nachfolgenden Informationen sorgfältig zu lesen und zu beachten. Bewahren Sie diese Anleitung gut auf. Händigen Sie alle Unterlagen bei Weitergabe des Gerätes an Dritte ebenfalls mit aus. Vielen Dank.

Bestimmungsgemäßer Gebrauch

Das Gerät ist als Kochfeld zum Zubereiten von Lebensmitteln im haushaltsüblichen Rahmen bestimmt. Andere Verwendungen oder Veränderungen des Gerätes gelten als nicht bestimmungsgemäß und bergen erhebliche Unfallgefahren. Für aus bestimmungswidriger Verwendung entstandene Schäden übernimmt der Hersteller keine Haftung. Das Gerät ist nicht für den gewerblichen Einsatz bestimmt.

Technische Daten und elektrischer Anschluss

	EBS 3074/E	EBC 3075/E
Kochzonen:	2	2
Nennspannung:	230 V	230 V
Nennaufnahme:	3000 W	3000 W
	145 mm Ø 1500 W Blitzplatte	145 mm Ø 1200 W
	180 mm Ø 1500 W	180 mm Ø 1800 W

- Das Gerät wird mit einem Anschlusskabel mit Schuko-Stecker geliefert. Bitte achten Sie auf eine Absicherung von 16 Ampere.
- Beim Anschluss unbedingt auch die landesüblichen Vorschriften und die Zusatzvorschriften des am Anschlussort zuständigen Energieversorgungsunternehmens befolgen.
- Achten Sie darauf, dass die Netzspannung identisch ist mit der Angabe auf dem Typenschild. Geräte nur an Wechselstrom Steckdosen mit Schutzleiter betreiben.
- Das Gerät kann durch Ziehen des Netzsteckers vom Netz getrennt werden. Daher sollte für den Anschluss eine leicht zu erreichende Steckdose gewählt werden.

Verpackungsmaterial

Verpackungsmaterial nicht einfach wegwerfen, sondern der Wiederverwertung zuführen. Papier-, Pappe- und Wellpappe-Verpackungen bei Altpapiersammelstellen abgeben. Kunststoffverpackungsteile und Folien ebenfalls in die dafür vorgesehenen Sammelbehälter geben.



In den Beispielen für die Kunststoffkennzeichnung steht: PE für Polyethylen, die Kennziffer 02 für PE-HD, 04 für PE-LD, PP für Polypropylen, PS für Polystyrol.

Entsorgungshinweis



Dieses Produkt darf laut Elektro- und Elektronikgerätegesetz am Ende seiner Lebensdauer nicht über den normalen Hausmüll entsorgt werden. Bitte geben Sie es daher kostenfrei an einer kommunalen Sammelstelle (z. B. Wertstoffhof) für das Recycling von elektrischen und elektronischen Geräten ab. Über die Entsorgungsmöglichkeiten informiert Sie Ihre Gemeinde- oder Stadtverwaltung.

Für Ihre Sicherheit



ACHTUNG: Lesen Sie alle Sicherheitshinweise und Anweisungen. Versäumnisse bei der Einhaltung der Sicherheitshinweise und Anweisungen können elektrischen Schlag, Brand und/oder schwere Verletzungen/ Verbrennungen verursachen!

Allgemeine Sicherheitshinweise

- Halten Sie Kinder unter 8 Jahren stets von Gerät und Netzkabel fern.
- Kinder ab 8 Jahren dürfen Reinigungs- und Pflegearbeiten am Gerät nur unter Aufsicht durchführen.
- Kinder ab 8 Jahren und Personen, denen es an Wissen oder Erfahrung im Umgang mit dem Gerät mangelt, oder die in ihren körperlichen, sensorischen oder geistigen Fähigkeiten eingeschränkt sind, dürfen das Gerät nicht ohne Aufsicht oder Anleitung durch eine für ihre Sicherheit verantwortliche Person benutzen. Lassen Sie das Gerät nicht ohne Aufsicht in Betrieb.
- Kinder dürfen nicht mit dem Gerät spielen.
- Verpackungsmaterialien wie z. B. Folienbeutel gehören nicht in Kinderhände.
- Dieses Gerät keinesfalls über eine externe Zeitschaltuhr oder ein separates Fernwirksystem betreiben.
- Vor jeder Inbetriebnahme das Gerät und die Zubehörteile auf einwandfreien Zustand kontrollieren, es darf nicht in Betrieb genommen werden, wenn es einmal heruntergefallen sein sollte oder sichtbare Schäden aufweist. In diesen Fällen das Gerät vom Netz trennen und von einer Elektro-Fachkraft überprüfen lassen.
- Ist bei Modellen mit Glaskeramik Oberfläche die Glasfläche gerissen, muss das Gerät abgeschaltet und vom Netz getrennt werden, um die Gefahr eines elektrischen Schlages zu vermeiden.
- Beachten Sie bei der Verlegung des Netzkabels, dass niemand sich darin verheddern oder darüber stolpern kann.
- Halten Sie das Netzkabel fern von heißen Oberflächen, scharfen Kanten und mechanischen Belastungen. Überprüfen Sie das Netzkabel regelmäßig auf Beschädigungen und Verschleiß. Beschädigte oder verwickelte Netzkabel erhöhen das Risiko eines elektrischen Schlages.
- Tauchen Sie Gerät, Netzkabel und Netzstecker zum Reinigen nie in Wasser.
- Um das Gerät vom Stromnetz zu trennen, ziehen Sie nur am Stecker, niemals an der Leitung!
- Lagern Sie das Gerät nicht im Freien oder in feuchten Räumen.

- Dieses Elektrogerät entspricht den einschlägigen Sicherheitsbestimmungen. Ist das Gerät oder das Netzkabel beschädigt, sofort den Netzstecker ziehen. Reparaturen dürfen nur von autorisierten Fachbetrieben oder durch unseren Werkskundendienst durchgeführt werden. Durch unsachgemäße Reparaturen können erhebliche Gefahren für den Benutzer entstehen.
- Unsachgemäßer Gebrauch und Missachtung der Bedienungsanleitung führen zum Verlust des Garantieanspruchs.

Sicherheitshinweise zum Gebrauch des Gerätes:



ACHTUNG: Verletzungs- bzw. Verbrennungsgefahr!
Gehäuse-Oberflächen und die Heizplatte werden während des Betriebs heiß. Heiße Oberflächen sind auch nach dem Ausschalten zunächst noch heiß!

Arbeiten Sie daher mit Vorsicht:

- Zum Schutz empfehlen wir die Benutzung von Topflappen und entsprechendem Kochbesteck!
- Beachten Sie unbedingt die Einbauanleitung.
- Benutzen Sie die Oberseite des Gerätes nicht als Ablage- oder Arbeitsfläche, da diese bei Gebrauch des Gerätes heiß wird! Zum Schutz vor Brandgefahr keine Gegenstände auf der Kochfläche lagern oder generell auf heiße Flächen legen!
- Verwenden Sie nur Elektro-Kochtöpfe oder -Pfannen mit einwandfreiem, ebenem Boden und passendem Durchmesser (auch feuerfestes Glas oder Porzellan). Bei unebenem oder zu kleinem Topfboden verschwenden Sie Energie. Die Heizplatte und der Topfboden müssen immer sauber und trocken sein.
- Verwenden Sie keine Kochgefäße aus Kunststoff, minderwertigem Email, Porzellan oder Aluminiumfolie.
- Modell mit Glaskeramik Kochfeld: Für den Fall, dass versehentlich Gegenstände aus Kunststoff, Alufolie, Zucker bzw. zuckerhaltige Speisen auf der Glaskeramik Kochfläche aufschmelzen, schieben Sie diese sofort mit einem geeigneten Reinigungsschaber weg aus der heißen Kochzone.
- Vermeiden Sie Kratzer durch spitze oder scharfe Gegenstände auf der Glasplatte und schützen Sie die Glasplatte vor Bruch durch herabfallende Gegenstände.
- **Vorsicht! Brandgefahr!** Überhitzte Fette und Öle können sich entzünden. Speisen mit Fetten und Ölen dürfen daher nur unter Aufsicht zubereitet werden!

- **Niemals** versuchen, ein Feuer mit Wasser zu löschen, sondern das Gerät ausschalten und dann die Flammen vorsichtig z. B. mit einer Decke oder Löschdecke abdecken!
- Niemals kaltes Wasser auf heiße Heizplatten/Kochzonen spritzen!
- Gerät sowie Zubehörteile müssen erst vollständig abgekühlt sein, um diese zu reinigen bzw. zu transportieren!
- Installieren Sie das Gerät nicht in explosionsgefährdeter Umgebung, in der sich brennbare Flüssigkeiten oder Gase befinden.
- Benutzen Sie das Gerät nicht als Raumheizkörper.

Einbau



Einbau sowie Reparaturen am Gerät dürfen nur von autorisierten Fachleuten erfolgen, es können sonst erhebliche Gefahren für den Benutzer entstehen. Vor allen Eingriffen am Gerät unbedingt den Netzstecker ziehen!

Der Hersteller lehnt jegliche Verantwortung für Fehlfunktionen ab, die auf einen unsachgemäßen Einbau zurückzuführen sind!

- **Beachten Sie die Einbauzeichnung auf Seite 3.**
- Die Kochfelder sind für den Einbau in Arbeitsplatten mit 3 - 5 cm Stärke geeignet.
- Die Nischenaussparung muss einen ausreichenden Abstand (mind. 5 cm) zur Rückwand und den Seitenwänden haben, um Überhitzungen zu vermeiden. Der Anbau eines Hochschrankes ist an einer Seite möglich, mindestens zwei Seiten müssen jedoch frei zugänglich sein, um eine ausreichende Luftzirkulation zu gewährleisten. Der Abstand zwischen Unterkante und Zwischenboden muss mindestens 15 mm betragen, das Kochfeld darf von unten nicht zugänglich sein.
- Bitte beachten Sie, dass bei den Einbaumöbeln der Kunststoffbelag bzw. das Furnier mit hitzebeständigem Kleber (100 °C) verarbeitet sein muss.
- Vor der Montage ist ein Tischplattenausschnitt gemäß der Abbildung auf Seite 3 anzubringen.
- Sollten 2 oder mehr Kochfelder nebeneinander eingebaut werden, so ist ein Abstand von mind. 35 mm Breite zwischen den Tischplattenausschnitten stehen zu lassen.
- Das mitgelieferte Dichtungsband kleben Sie an den äußersten Rand der Nischenaussparung und drücken dann das Gerät von oben dagegen. Seitlich herausquellendes Dichtungsmaterial trennen Sie mit einem Messer ab.
- Unter dem verzinkten Bodenblech sind 4 rechteckige Ausstanzungen zum Anbringen von Bügeln, die Befestigungsbügel sind gemäß der Abbildung auf Seite 3 anzubringen (hat die Tischplatte eine Dicke von 30 mm, müssen ca. 10 mm durch ein geeignetes Holzstück ausgeglichen werden; bei Tischplatten mit 40 oder 50 mm Stärke, können die Bügel direkt an der Tischplatte angebracht werden).
- Zuletzt ziehen Sie die Bügelschrauben fest, um das Kochfeld zu fixieren.

Betrieb

Modell mit Ceran® Kochfeld

- Dieses Modell ist mit Energieregler ausgestattet. Über den Drehknebel werden zwischen 7 % und 100 % der Leistung aktiviert. So kann die Temperatur stufenlos nach Bedarf eingestellt werden; die Heizphasen lassen sich am Auf- und Abglühen der Heizzonen beobachten.
- Die integrierte **Ankochautomatik** sorgt dafür, dass auf jeder Stufe mit der maximalen Leistung aufgeheizt wird und dann die Temperatur durch entsprechend getaktete Energiezufuhr gehalten wird.
- Die **grüne Betriebskontrolllampe** zeigt an, ob das Gerät eingeschaltet ist.
- Die **roten Restwärmeanzeigen** warnen Sie vor einer noch heißen Kochzone, weisen Sie aber auch auf die Möglichkeit hin, die noch verbleibende Restwärme zu nutzen.
Vorsicht: Diese Anzeige kann ausfallen, wie z. B. auch eine Glühlampe, Sie werden dann nicht vor hohen Temperaturen auf den Kochstellen gewarnt.

Modell mit Gussheizplatten

- Vor dem ersten Gebrauch jede Heizplatte ohne Topf für ca. 5 Minuten auf höchster Stufe aufheizen. Dadurch erhält die Plattenbeschichtung ihre optimale Schutzwirkung. Bitte stören Sie sich nicht an der kurzzeitig auftretenden, unschädlichen Rauchentwicklung.
- Verwenden Sie grundsätzlich nur Kochtöpfe und Pfannen mit richtigem Durchmesser. Bei unebenen oder zu kleinem Topfboden verschwenden Sie Energie.
- Die Gussheizplatte wird leistungsgesteuert über 7-Takt-Schalter bedient. Je nach eingestellter Stufe heizt die Platte mit der entsprechenden Leistung auf und bleibt konstant auf dieser Temperatur. Sie können nach Bedarf Ihre Speisen warm halten, aufwärmen, dämpfen, dünsten oder bei höchster Stufe aufkochen, anbraten und backen.
Die Kontrolllampe leuchtet, solange die Heizplatte eingeschaltet ist.

Wir empfehlen keine Verwendung von Kochfeldschutzgittern oder Kochfeldabdeckungen, da die Verwendung von ungeeigneten Kochfeldschutzgittern oder Kochfeldabdeckungen zu Unfällen führen kann.

Reinigung und Pflege



Vorsicht Verbrennungsgefahr! Vor der Reinigung das Gerät ausschalten und abkühlen lassen!

- Reinigen Sie das Gerät mit einem feuchten Lappen und etwas Spülmittel, dann mit einem sauberen Tuch oder Küchenpapier trocken reiben. Die Gussheizplatten, die Ceran® Oberfläche und die Edelstahl-Flächen sollten regelmäßig mit einem jeweils passenden Spezialmittel, erhältlich im Handel, gepflegt werden.
- Verkrustungen auf der Ceran® Oberfläche durch übergekochte Speisen weichen Sie am besten zuerst mit einem nassen Tuch ein und entfernen diese dann mit einem Glasschaber.
- Verwenden Sie **keine Scheuer- und Lösungsmittel** sowie **spitze und kratzende Gegenstände!**
- Tauchen Sie das Gerät, das Netzkabel und den Netzstecker nicht ins Wasser und achten Sie darauf, dass kein Dampf eindringen kann.
- Halten Sie die Heizplatten stets trocken, Nässe und Dampf führen zu Rostansatz.
- **Gerät keinesfalls mit einem Dampfreiniger behandeln!**

Erweiterte Produktinformationen gemäß EU Verordnung 66/2014 (Energiesparverordnung)

Modellkennung	EBS 3074/E	EBC 3075/E
Art der Kochmulde	zum Einbau	zum Einbau
Anzahl der Kochzonen	2	2
Heiztechnik	Massekochplatten	Strahlungsheizkörper
Durchmesser	14,5 cm / 18 cm	14,5 cm / 18 cm
Energieverbrauch per Kochzone, je kg	14,5 cm Ø: 195 Wh/kg 18 cm Ø: 195 Wh/kg	14,5 cm Ø: 195 Wh/kg 18 cm Ø: 195 Wh/kg
Energieverbrauch gesamtes Kochfeld, je kg	195 Wh/kg	195 Wh/kg

Prüfverfahren

Das Produkt wurde geprüft nach der Prüfnorm **DIN EN 60350-2: Elektrische Kochgeräte für den Hausgebrauch – Teil 2: Kochfelder – Verfahren zur Messung der Gebrauchseigenschaften.**

Informationen für den Nutzer – Energie und Ressourcen sparen

Tipps zum Energiesparen:

- Das Kochfeld und der Topfboden müssen sauber und frei von Rückständen sein, um eine optimale Wärmeübertragung zu gewährleisten.
- Zuerst das Kochgeschirr auf die Kochzone stellen, danach das Gerät einschalten.
- Kochgeschirr mittig auf die Kochzone stellen.
- Der Boden des Kochgeschirrs und die Kochzone sollten gleich groß sein.
- Mit der Verwendung von zu kleinem Kochgeschirr verschwenden Sie Energie.
- Beim Erwärmen von Wasser nur die tatsächlich benötigte Menge erhitzen.
- Beim Kochen und Zubereiten das Kochgefäß möglichst immer mit einem Deckel abdecken.
- Schalten Sie die Kochzone frühzeitig ab und nutzen Sie die Restwärme zum Warmhalten, Schmelzen, etc.

GB Introduction

We are pleased you decided in favour of this product and would like to thank you for your confidence. To make sure you can enjoy using your cooking plate for a long time, please read through the following notes carefully and observe them. Keep this instruction manual safely. Hand out all documents to third persons when passing on the appliance. Thank you very much.

Intended use

This appliance is a cooking hob for preparing food (domestic use only). Other uses or modifications of the appliance are not intended and harbour considerable risks. For damage arising from not intended use, the manufacturer does not assume liability. The appliance is not designed for commercial use.

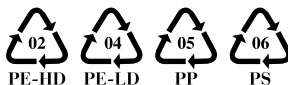
Technical data and electrical connection

	EBS 3074/E	EBC 3075/E
Cooking zones:	2	2
Nominal voltage:	230 V	230 V
Nominal power:	3000 W	3000 W
	145 mm Ø 1500 W instant heating plate	145 mm Ø 1200 W
	180 mm Ø 1500 W	180 mm Ø 1800 W

- The appliance comes equipped with a power cord with a safety plug. Please provide for a fuse protection of 16 ampere.
- When connecting, absolutely mind the regulations customary in your country and the additional regulations of the local energy supply company.
- Make sure the mains voltage is identical with the details indicated on the rating label. Only connect the unit to an AC outlet with protective earth conductor.
- The appliance can be disconnected from mains supply by pulling the mains plug. Thus, chose for connecting an outlet which is easy to reach.

Packing material

Do not simply throw the packing material away but recycle it. Deliver paper, cardboard and corrugated cardboard packing to collecting facilities. Also put plastic packing material and foils into the intended collecting basins.



In the examples for the plastic marking PE stands for polyethylene, the code figure 02 for PE-HD, 04 for PE-LD, PP for polypropylene, PS for polystyrene.

Disposal / recycling



According to the Waste Electrical and Electronic Equipment Directive, this product must not be disposed of with your normal domestic waste at the end of its life-span. Therefore, please deliver it at no charge to your appropriately licensed local collecting facilities (e.g. recycling yard) concerned with the recycling of electrical and electronic equipment. Please approach your local authorities for how to dispose of the product.

For your safety



WARNING: Read all safety advices and instructions. Non-observance of the safety advices and instructions may cause electric shock, fire and/or bad injuries!

General safety advices

- Always keep children under 8 away from product and power cord.
- Children from the age of 8 must be supervised when cleaning or maintaining the appliance.
- Children from the age of 8 and persons not having the knowledge or experience in operating the appliance or having handicaps of physical, sensorial or mental nature must not operate the appliance without supervision or instruction by a person, responsible for their safety. Never leave the appliance unattended during operation.
- Children must not play with the appliance.
- Packing material like e.g. foil bags should be kept away from children.
- Do not operate this unit with an external timer or a separate telecontrol system.
- Prior to each use, check the appliance and the attachments for soundness, it must not be operated if it has been dropped or shows visible damage. In these cases, the power supply must be disconnected and the appliance has to be checked by a specialist.
- If the glass plate of models with glass ceramic surface is broken, switch off and unplug the appliance to avoid the risk of an electric shock.
- When laying the power cord, make sure that no one can get entangled or stumble over it.
- Keep the power cord away from hot surfaces, sharp edges and mechanical forces. Check the power cord regularly for damage and deteriorations. Damaged or entangled cords increase the risk of an electric shock.
- Do not misuse the power cord for unplugging the appliance!
- Never immerse the appliance, power cord and power plug in water for cleaning.
- Do not store the appliance outside or in wet rooms.
- This electrical appliance complies with the relevant safety standards. In case of signs of damage to the appliance or the power cord, unplug the appliance immediately. Repairs may be done by authorised specialist shops only. Improper repairs may result in considerable dangers for the user.
- Improper use and disregard of the instruction manual void all warranty claims.

Safety advices for using the appliance



WARNING: Hazard of injury and burns!

Casing and heating plate are getting hot during use and firstly stay hot after switch-off!

Thus, work with caution:

- We recommend using pot cloths and appropriate cooking cutlery!
- Please note the installation instructions.
- Do not use the appliance's upper side as depositing rack or working top as it will get hot when operating the appliance! As protection against fire, do generally not put any objects on hot surfaces!
- Only use suitable pots or pans with sound, even bottom and appropriate diameter (also fire-proof glass or chinaware). If the pot bottom is uneven or too small, you will waste energy. The heating plate and the pot bottom must always be clean and dry.
- Do not use cooking vessels made of plastic, inferior enamel, porcelain or aluminium foil.
- Model with glass ceramic surface: In case any plastic objects, aluminium foil, sugar or dishes containing sugar accidentally happen to melt on the ceramic hob, immediately shove them off the hot heating zone using a cleaning scraper.
- Avoid scratches on the glass plate caused by pointed or sharp objects and protect the glass plate against breakage by falling objects.
- **Attention! Hazard of fire!** Fat and oil can ignite when overheated. Therefore, food containing fat and oil must be prepared under supervision only.
- **Never** try to extinguish a fire with water. Switch off the appliance and cover the flames with a blanket or fire blanket.
- Never splash cold water on the hot heating plates/cooking zones!
- Appliance and accessories must have cooled completely before cleaning or moving them!
- Do not install the appliance in areas exposed to explosion hazards in presence of flammable liquids or gases.
- Do not use the appliance as a space heater.

Installation



Installation as well as repairs of the appliance must be made by authorized personnel only. Otherwise, considerable hazards may be posed to users. Always unplug the appliance prior to each examination!

The manufacturer does not accept any liability for malfunctions caused by improper mounting!

- **Please mind the installation drawing on page 3.**
- The cooking hobs are designed for installation into work tops with a thickness of 3 – 5 cm.
- The recessed gap must have sufficient distance to the back and side walls (at least 5 cm) in order to avoid overheating. A high cabinet can be added on one side, however at least two sides must be kept free in order to assure unhindered air-circulation. A distance of at least 1.5 cm must be observed between the bottom edge of the appliance and the intermediate bottom. Access from below must not be possible.
- Please mind that with built-in furniture the synthetic coating and the veneer respectively have to be affixed with heat resistant glue (100 °C).
- Prior to mounting, the recess in the work top has to be cut out according to illustration on page 3.
- If two or more cooking hobs are being installed side by side, a distance of at least 3.5 cm has to be observed between the recesses.
- Please affix the enclosed sealing-tape to the outermost edge of the recess, then press on the appliance from the top. Sealing material oozing out of the sides can be cut off with a knife.
- Underneath the galvanized bottom plate there are 4 rectangular gaps for mounting clamps. The clamps should be fastened according to the illustration on page 3 (if the tabletop has a thickness of 30 mm, you will have to balance about 10 mm using an adequate piece of wood; for tabletops having a thickness of 40 or 50 mm, the clamps can be fixed directly to the tabletop).
- Finally tighten the screws on the clamps to fix the cooking hob.

Operating

Model with Ceran® cooking hob

- This model is furnished with energy regulators. The rotary knob allows activation of 7 % to 100 % of power output. The temperature is continuously adjustable according to your requirements. You may watch the heating cycle by the heating zones glowing on and off.
- The integrated **automatic cooking system** provides for every setting to be heated up with maximum power. As energy is supplied in cycles, the temperature is kept constant.
- The **green pilot lamp** indicates whether or not the appliance is switched on.
- The **red residual heat indicators** caution against cooking zones still being hot. On the other hand, they may you aware of the possibility to utilize the remaining residual heat.
Caution: This indication (also a light bulb, for instance) may fail. In such event, you will not be warned of any hot cooking surfaces.

Model fitted with cast-iron heating plates

- For initial use heat each heating plate without a pot on maximum setting for approx. 5 minutes. This will give the coating its optimal protection effect. Please do not be bothered by the harmless fumes that will start to develop temporarily.
- Only use cooking pots or pans with appropriate diameters. If bottoms are uneven or too small, energy will be wasted.
- The cast-iron heating plate is power-controlled via 7-step-switches. Depending on the temperature setting chosen, the plate will heat up pursuant to the appropriate power and maintain this temperature. As required, your food can be kept warm, reheated, steamed and

simmered or boiled up, seared and roasted using maximum setting.
The pilot lamp will glow as long as the heating plate is activated.

We do not recommend the use of cooktop safety guards or hob covers, as the use of inappropriate cooktop safety guards or hob covers can lead to accidents.

Cleaning and maintenance



Attention hazard of burns! Before cleaning switch off and let the appliance cool down!

- Clean the built-in hob with a damp cloth and some dishwater and wipe it dry with a clean cloth or kitchen tissue. The cast-iron heating plates, the Ceran® surfaces and the stainless steel surfaces should be cleaned regularly with an appropriate special detergent as available commercially.
- Soak boiled over food residues on the glass ceramic with a wet cloth first, then remove with a glass scraper.
- **Never use abrasives, solvents or pointed and scratchy objects!**
- Do not immerse the appliance, the power cord and the mains plug in water and make sure no steam may infiltrate.
- Always keep the heating plates dry since dampness and steam will result in rust formation.
- **The appliance must not be cleaned with a steam jet appliance!**

Extended product information in accordance with the EU regulation 66/2014 (Energy Saving Regulations)

Model identification	EBS 3074/E	EBC 3075/E
Hob type	built-in	built-in
Number of cooking zones	2	2
Heating technology	solid hot plates	radiant heaters
Diameter	14.5 cm / 18 cm	14.5 cm / 18 cm
Energy consumption of the cooking zone, kg each	14.5 cm Ø: 195 Wh/kg 18 cm Ø: 195 Wh/kg	14.5 cm Ø: 195 Wh/kg 18 cm Ø: 195 Wh/kg
Energy consumption of complete cooking hob, kg each	195 Wh/kg	195 Wh/kg

Test procedure

The product was tested according to the test standard **DIN EN 60350-2: Household electric cooking appliances – Part 2: Hobs – Methods for measuring performance**

User information – Saving energy and resources

Tips for energy saving:

- Both, cooking zone and pot bottom must be clean and free of residues, in order to guarantee best the possible heat transfer.
- Always place the cookware on the cooking zone before switching the appliance on.
- Position the cookware in the middle of the cooking zone.
- The bottom of the cookware and the cooking zone should be about the same size.
- Using cookware with a too small diameter you will waste energy.
- When heating water, only heat the amount you actually require.
- During cooking, it is recommended to cover the cookware with a lid, if possible.
- Switch off the cooking zone in time and use the residual heat for keeping warm, melting, etc.

Service und Garantie

(gültig nur innerhalb Deutschlands)

Sehr geehrter Kunde,

ca. 95% aller Reklamationen sind leider auf Bedienungsfehler zurückzuführen und könnten ohne Probleme behoben werden, wenn Sie sich telefonisch oder per E-Mail mit unserem Kundenservice in Verbindung setzen. Wir bitten Sie daher um Kontaktaufnahme mit uns, bevor Sie Ihr Gerät an Ihren Händler zurückgeben. So wird Ihnen, ohne dass Sie Wege auf sich nehmen müssen, **schnell geholfen**.

Die ROMMELSBACHER ElektroHausgeräte GmbH gewährt Ihnen, **dem privaten Endverbraucher**, auf die Dauer von zwei Jahren ab Kaufdatum eine Qualitätsgarantie für die in Deutschland gekauften Produkte. Die Garantiefrist wird durch spätere Weiterveräußerung, durch Reparaturmaßnahmen oder durch Austausch des Produktes weder verlängert, noch beginnt sie von neuem.

Unsere Produkte werden mit größtmöglicher Sorgfalt hergestellt. Beachten Sie bitte folgende Vorgehensweise, wenn Sie trotzdem einen Mangel feststellen:

1. **Melden Sie sich bitte zuerst bei unserem Kundenservice unter Telefon 09851/5758 5732 oder E-Mail service@rommelsbacher.de und beschreiben Sie den festgestellten Mangel. Wir sagen Ihnen dann, wie Sie weiter mit Ihrem Gerät verfahren sollen.**
2. Sollte kein Bedienungsfehler oder ähnliches vorliegen, schicken Sie das Gerät bitte zusammen mit dem **Kaufbeleg** und einer schriftlichen **Fehlerbeschreibung** an unsere nachstehende Adresse.

Ohne Kaufbeleg wird die Reparatur ohne Rückfrage kostenpflichtig erfolgen.

Ohne schriftliche Fehlerbeschreibung müssen wir den zusätzlichen Aufwand an Sie in Rechnung stellen.

Bei Einsendung des Gerätes sorgen Sie bitte für eine **transportsichere Verpackung** und eine **ausreichende Frankierung**. Für unversicherte oder transportgeschädigte Geräte übernehmen wir keine Verantwortung.

ACHTUNG: Wir nehmen grundsätzlich keine unfreien Sendungen an. Diese werden nicht zugestellt, und gehen kostenpflichtig an Sie zurück. Bei berechtigten Garantiefällen übernehmen wir die Portokosten und senden Ihnen nach Absprache einen Paketaufkleber für die kostenlose Rücksendung zu.

Die Gewährleistung ist nach Wahl von ROMMELSBACHER auf eine Mängelbeseitigung oder eine Ersatzlieferung eines mängelfreien Produktes beschränkt. Weitergehende Ansprüche sind ausgeschlossen.

3. Die Gewährleistung erlischt bei gewerblicher Nutzung, wenn der Mangel auf unsachgemäßer oder missbräuchlicher Behandlung, Gewaltanwendung, nicht autorisierten Reparaturversuchen und/oder sonstigen Beschädigungen nach dem Kauf bzw. auf Schäden normaler Abnutzung beruht.

Rommelsbacher ElektroHausgeräte GmbH
Rudolf-Schmidt-Straße 18
91550 Dinkelsbühl
Deutschland
Tel. 09851/57 58 0
Fax 09851/57 58 57 59
mail: service@rommelsbacher.de
www.rommelsbacher.de