

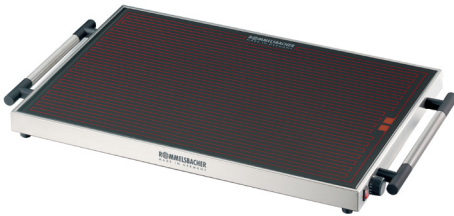


ROMMELSBACHER

- | | | |
|----|---------------------|---------------------------------|
| D | Bedienungsanleitung | Warmhalteplatten |
| GB | Instruction manual | Hot Trays |
| F | Mode d'emploi | Plaques accumulateur de chaleur |



WP 250
WP 350



WPR 305/E
WPR 405/E



WPE 308/TC

1. Einleitung

Wir freuen uns, dass Sie sich für dieses hochwertige Produkt aus deutscher Fertigung entschieden haben. Die einfache Bedienung und die vielfältigen Einsatzmöglichkeiten werden auch Sie ganz sicher begeistern. Damit Sie lange Freude an Ihrer Warmhalteplatte haben, bitten wir die nachfolgenden Hinweise sorgfältig zu lesen und zu beachten sowie an künftige Benutzer weiterzugeben.

1.1 Bestimmungsgemäßer Gebrauch

Diese Warmhalteplatte eignet sich zum Warmhalten von Lebensmitteln in Behältnissen. Sie ist vorgesehen zur Nutzung im haushaltsüblichen Rahmen (in der Küche, bei Tisch, im Büro etc.) sowie in Bereichen wie z. B. betrieblichen Mitarbeiter-Küchen, im Kundenbereich von Hotels, Motels, Frühstückspensionen und anderen Wohneinrichtungen. Andere Verwendungen oder Veränderungen des Gerätes gelten als nicht bestimmungsgemäß und bergen erhebliche Unfallgefahren. Für aus bestimmungswidriger Verwendung entstandene Schäden übernimmt der Hersteller keine Haftung.

1.2 Technische Daten

Das Gerät nur an eine vorschriftsmäßig installierte Schutzkontaktsteckdose anschließen. Die Netzspannung muss der auf dem Typenschild angegebenen Spannung entsprechen. Nur an Wechselstrom anschließen.

Modell	Nennspannung	Nennaufnahme	Standby-Verbrauch
WP 250	230 V ~	250 W	0 W
WP 350	230 V ~	350 W	0 W
WPR 305/E	230 V ~	300 W	0 W
WPR 405/E	230 V ~	400 W	0 W
WPE 308/TC	230 V ~	300 W	0,5 W

1.3 Verpackungsmaterial

Verpackungsmaterial nicht einfach wegwerfen, sondern der Wiederverwertung zuführen.

Papier-, Pappe- und Wellpappe-Verpackungen bei Altpapiersammelstellen abgeben.

Kunststoffverpackungsteile und Folien ebenfalls in die dafür vorgesehenen Sammelbehälter geben.



In den Beispielen für die Kunststoffkennzeichnung steht: PE für Polyethylen, die Kennziffer 02 für PE-HD, 04 für PE-LD, PP für Polypropylen, PS für Polystyrol.

1.4 Entsorgung



Dieses Produkt darf laut Elektro- und Elektronikgerätegesetz am Ende seiner Lebensdauer nicht über den normalen Hausmüll entsorgt werden. Bitte geben Sie es daher kostenfrei an einer kommunalen Sammelstelle (z. B. Wertstoffhof) für das Recycling von elektrischen und elektronischen Geräten ab. Über die Entsorgungsmöglichkeiten informiert Sie Ihre Gemeinde- oder Stadtverwaltung.

2. Für Ihre Sicherheit



Achtung: Lesen Sie alle Sicherheitshinweise und Anweisungen. Versäumnisse bei der Einhaltung der Sicherheitshinweise und Anweisungen können elektrischen Schlag, Brand und/oder schwere Verletzungen/Verbrennungen verursachen!

2.1 Allgemeine Sicherheitshinweise

- Halten Sie Kinder unter 8 Jahren stets von Gerät und Netzkabel fern.
- Kinder ab 8 Jahren dürfen Reinigungs- und Pflegearbeiten am Gerät nur unter Aufsicht durchführen.
- Kinder ab 8 Jahren und Personen, denen es an Wissen oder Erfahrung im Umgang mit dem Gerät mangelt, oder die in ihren körperlichen, sensorischen oder geistigen Fähigkeiten eingeschränkt sind, dürfen das Gerät nicht ohne Aufsicht oder Anleitung durch eine für ihre Sicherheit verantwortliche Person benutzen. Lassen Sie das Gerät nicht ohne Aufsicht in Betrieb.
- Kinder sollen beaufsichtigt werden, um sicherzustellen, dass sie nicht mit dem Gerät spielen.
- Verpackungsmaterialien wie z. B. Folienbeutel gehören nicht in Kinderhände.
- Dieses Gerät keinesfalls über eine externe Zeitschaltuhr oder ein separates Fernwirkssystem betreiben.
- Vor jeder Inbetriebnahme das Gerät und die Zubehörteile auf einwandfreien Zustand kontrollieren. Es darf nicht in Betrieb genommen werden, wenn es einmal heruntergefallen sein sollte oder sichtbare Schäden aufweist. In diesen Fällen das Gerät vom Netz trennen und von einer Elektro-Fachkraft überprüfen lassen.
- Beim Auftreten von Rissen, Sprüngen oder Brüchen und wenn anzunehmen ist, dass ein gefahrloser Betrieb nicht möglich ist, das Gerät sofort ausschalten.
- Beachten Sie bei der Verlegung des Netzkabels, dass niemand sich darin verheddern oder darüber stolpern kann, um ein versehentliches Herunterziehen des Gerätes zu vermeiden.
- Halten Sie das Netzkabel fern von heißen Oberflächen, scharfen Kanten und mechanischen Belastungen. Überprüfen Sie das Netzkabel regelmäßig auf Beschädigungen und Verschleiß. Beschädigte oder verwickelte Netzkabel erhöhen das Risiko eines elektrischen Schlags.
- Um das Gerät vom Stromnetz zu trennen, ziehen Sie nur am Stecker, niemals an der Leitung.
- Tauchen Sie Gerät, Netzkabel und Netzstecker zum Reinigen nie in Wasser.
- Lagern Sie das Gerät nicht im Freien oder in feuchten Räumen.

- Dieses Elektrogerät entspricht den einschlägigen Sicherheitsbestimmungen. Ist das Gerät oder das Netzkabel beschädigt, sofort den Netzstecker ziehen. Reparaturen dürfen nur von autorisierten Fachbetrieben oder durch unseren Werkkundendienst durchgeführt werden. Durch unsachgemäße Reparaturen können erhebliche Gefahren für den Benutzer entstehen.
- Unsachgemäßer Gebrauch und Missachtung der Bedienungsanleitung führen zum Verlust des Garantieanspruchs.

2.2 Sicherheitshinweise zum Gebrauch des Gerätes



Achtung: Verletzungs- bzw. Verbrennungsgefahr!
Gehäuseoberflächen und sonstige Zubehörteile werden während des Betriebs heiß. Heiße Oberflächen sind auch nach dem Ausschalten zunächst noch heiß!
Kein kaltes Wasser auf heiße Glasflächen spritzen!

Arbeiten Sie daher mit Vorsicht:

- Zum Schutz empfehlen wir den Einsatz von Topflappen.
- Benutzen Sie das Gerät nicht als Ablage- oder Arbeitsfläche, da diese bei Gebrauch des Gerätes heiß wird. Zum Schutz vor Brandgefahr generell keine Gegenstände aus Papier, Plastik, Stoff oder anderen brennbaren Materialien auf heiße Flächen legen.
- Transportieren Sie das Gerät nicht in heißem Zustand. Gerät und Zubehörteile müssen erst vollständig abgekühlt sein, um diese zu reinigen bzw. zu transportieren.
- **Für die Aufstellung des Gerätes ist Folgendes zu beachten:**
 - Gerät auf eine wärmebeständige, stabile und ebene Arbeitsfläche (keine lackierten Oberflächen, keine Tischdecken usw.) stellen.
 - Außerhalb der Reichweite von Kindern aufstellen.
 - Lassen Sie auf allen Seiten des Gerätes einen ausreichenden Abstand, um Schäden durch Hitze oder Fettspritzer zu vermeiden und um ungehindert arbeiten zu können. Für ungehinderte Luftzirkulation ist zu sorgen.
 - Betreiben Sie das Gerät nicht in der Nähe von Wärmequellen (Herd, Gasflamme etc.) sowie in explosionsgefährdeter Umgebung, in der sich brennbare Flüssigkeiten oder Gase befinden.



Vorsicht Brandgefahr! Die freistehenden Warmhalteplatten (WP 250, WP 350, WPR 305/E, WPR 405/E) sind nicht für den Einbau geeignet!

- Für eine sichere Ausschaltung ziehen Sie nach jedem Gebrauch den Netzstecker.
- Benutzen Sie das Gerät nicht als Raumheizkörper.

3. Inbetriebnahme und Bedienung

Achtung: Das Gerät verfügt über eine hochwertige Glasoberfläche. Achten Sie bitte darauf, dass Sie Geschirr vorsichtig aufsetzen und nicht darauf schieben. Hartes Porzellan kann Kratzer verursachen.

- Für ein effektives Warmhalten ist es sinnvoll, die heißen Speisen in bereits vorgewärmte Behälter zu geben. Stellen Sie dazu die hitzebeständigen Behälter auf die kalte Warmhalteplatte und schalten Sie diese dann ein.
- Die Vorheizzeit sollte mindestens 15 – 20 Minuten betragen.
- Achten Sie darauf, dass Sie das Glas keinen zu starken Temperaturunterschieden aussetzen. Deshalb Behälter mit heißen Speisen nur auf das **vorgeheizte** Gerät stellen.
- Zum Warmhalten von Speisen eignet sich insbesondere Geschirr mit gut aufliegendem Boden, je größer die Fläche, desto besser die Wärmeübertragung. Der Aufstellrand sollte nicht zu hoch sein, da sonst größere Wärmeverluste entstehen. Durch Zudecken der Speisen erreichen Sie eine noch wirkungsvollere Warmhaltung.
- Größere Speisemengen in einem hohen Gefäß sollten immer wieder umgerührt bzw. umgeschichtet werden, um eine gleichmäßige Warmhaltung zu erreichen.
- Das Gerät ist nicht zum Aufwärmen, Auftauen oder Kochen von Speisen geeignet.

3.1 Bedienung der Typen WP 250 & WP 350, WPR 305/E & WPR 405/E

- Stecken Sie den Schukostecker in eine geerdete Steckdose.
- Dann schalten Sie das Gerät mit dem Wippschalter ein. Die in den Schalter integrierte Kontrolllampe leuchtet auf und zeigt an, dass die Warmhalteplatte eingeschaltet ist.
- Die Modelle WPR 305/E und WPR 405/E sind zusätzlich mit einem Thermostat ausgestattet, der eine stufenlose Regelung der Temperatur erlaubt.
- Nach Gebrauch das Gerät ausschalten und den Netzstecker ziehen!

3.2 Einbau und Bedienung der Type WPE 308/TC mit Touch Control

Einbau

- Die Platte ist für den Einbau in Arbeitsplatten mit 3 – 4 cm Stärke vorgesehen.
- Der Einbau sowie Reparaturen am Gerät dürfen nur von autorisierten Fachleuten erfolgen, es können sonst erhebliche Gefahren für den Benutzer entstehen. Vor allen Eingriffen am Gerät unbedingt den Netzstecker ziehen! Der Hersteller lehnt jegliche Verantwortung für Fehlfunktionen ab, die auf einen unsachgemäßen Einbau zurückzuführen sind.
- Die Nischenaussparung muss einen ausreichenden Abstand (mindestens 5 cm) zur Rückwand und den Seitenwänden haben, um Überhitzungen zu vermeiden. Der Anbau eines Hochschrankes ist an einer Seite möglich, mindestens zwei Seiten müssen jedoch frei zugänglich sein, um eine ausreichende Luftzirkulation zu gewährleisten. Der Abstand zwischen Unterkante und Zwischenboden muss mindestens 1,5 cm betragen, das Gerät darf von unten nicht zugänglich sein.
- Bitte beachten Sie, dass bei Einbaumöbeln der Kunststoffbelag bzw. das Furnier mit hitzebeständigem Kleber (100 °C) verarbeitet sein muss.
- Vor der Montage ist ein Tischplattenausschnitt gemäß Abbildung A (Seite 19) anzubringen.
- Sollten 2 oder mehr Platten nebeneinander eingebaut werden, so ist ein Abstand von mindestens 5 cm Breite zwischen den Arbeitsplattenausschnitten stehen zu lassen.
- Das mitgelieferte Dichtungsband legen Sie bitte in die Nut der Nischenaussparung und drücken dann das Gerät von oben dagegen.
- Unter dem verzinkten Bodenblech sind 4 rechteckige Ausstanzungen zum Anbringen von Bügeln. Hat die Tischplatte eine Dicke von 3 cm, die Bügel gemäß Abbildung C (Seite 19) anbringen. Falls die Dicke 4 cm beträgt, sind die Bügel gemäß Abbildung B (Seite 19) anbringen.
- Zuletzt ziehen Sie die Bügelschrauben fest, um die Platte zu fixieren.

- Das Gerät wird mit einem Anschlusskabel mit Schukostecker geliefert. Bitte achten Sie auf eine Absicherung von mindestens 10 Ampere.

Bedienung

Dieses Einbaugerät ist mit Touch Control Sensoren ausgestattet, die einfach und sehr komfortabel zu bedienen sind.

- Durch leichten Fingerdruck auf den Hauptschalter (gekennzeichnet mit POWER) schalten Sie das Gerät ein. Das Aufleuchten der ‚0‘ in der 7-Segment Anzeige oberhalb der +/- Markierung zeigt Ihnen den Einschaltzustand an.
- Ein weiteres Berühren des POWER Sensors schaltet das Gerät wieder ab.
- Sie können die Temperatur auswählen, indem Sie das Feld mit der + oder der – Markierung berühren. Beim ersten Berühren des + Sensors startet das Gerät mit Einstellung 1, diese können Sie durch weiteres Berühren des + Sensors bis auf 9 erhöhen. Bei andauernder Betätigung dieses Sensors erfolgt der Anzeigenwechsel im Rhythmus von 0,5 Sekunden.
- Beim ersten Berühren des - Sensors startet das Gerät mit Einstellung 9, diese können Sie durch weiteres Berühren bis auf 1 reduzieren. Bei andauernder Betätigung dieses Sensors erfolgt der Anzeigenwechsel ebenfalls im Rhythmus von 0,5 Sekunden.
- Die Warmhalteplatte ist mit einer **Anheizautomatik** ausgestattet. Soll diese genutzt werden, so muss die Stufe 9 mit dem – Sensor eingeschaltet werden. Neben der Stufenanzeige 9 leuchtet nun zusätzlich ein Punkt. Dieser zeigt, dass die Anheizautomatik aktiv ist. Wird nun innerhalb von 10 Sekunden mit dem – Sensor die Stufe reduziert, so bleibt die Anheizautomatik für alle Stufen aktiv. Während der Anheizautomatik wird die Platte für die Dauer der Anheizzeit, die wiederum von der eingestellten Stufe abhängig ist, mit der maximalen Leistung betrieben. Ist dieser Anheizstoß abgelaufen, erlischt der leuchtende Punkt und die Platte hat die gewünschte Temperatur erreicht.

Sicherheitsfunktionen

Die Touch Control Technik ist mit zahlreichen Sicherheitsfunktionen ausgestattet, um ein unbeabsichtigtes Einschalten zu verhindern.

- Wenn Sie innerhalb von 10 Sekunden nach Einschalten des Gerätes keine weiteren Funktionen mehr auslösen, schaltet die Warmhalteplatte automatisch wieder ab.
- Die Elektronik erkennt außerdem, ob ein gezieltes Berühren der Sensoren erfolgt. Wenn Sie ein Küchentuch oder ähnliches auf das Gerät legen, schaltet sich dieses nicht ein. Das Gleiche gilt für Flüssigkeiten, die evtl. über die Glasoberfläche laufen.
- Die Sicherheitsabschaltung wird auch aktiv, wenn ein oder mehrere Sensoren für länger als 12 Sekunden betätigt werden. In diesem Fall schaltet die Steuerung das Gerät ab. In der Anzeige erscheint ein blinkendes ‚F‘. In diesem Fall das Gerät bitte über den POWER Sensor komplett ausschalten und den Warmhaltevorgang wieder neu starten.
- Beim Einschalten des Gerätes erfolgt ein automatischer Selbstabgleich der Sensoren an die Umgebungsbedingungen. Während dieses Abgleichs darf die Glasfläche über den Sensoren nicht abgedeckt sein. Nur bei extremem Fremdlicht oder bei Abdeckung mit einem hellen Gegenstand ist ein Abgleich nicht möglich. Dies wird dann ebenfalls mit einem ‚F‘ in der Anzeige angezeigt. Auch in diesem Fall das Gerät wieder komplett über den POWER Sensor ausschalten, das Fremdlicht bzw. die Abdeckung entfernen und wieder neu mit dem Warmhaltevorgang starten.

4. Temperaturstufen

WP 250 und WP 350

Diese Modelle heizen nach dem Einschalten auf die maximale Temperatur von ca. 105 °C und halten diese bis zum Abschalten.

WPR 305/E und WPR 405/E

Diese Modelle sind mit einer stufenlosen Temperaturregelung von ca. 40 °C bis ca. 105 °C ausgestattet.

Modell WPE 308/TC

Bei diesem Modell können 9 Temperaturstufen gewählt werden:

1	ca. 40 °C	3	ca. 60 °C	5	ca. 75 °C	7	ca. 90 °C	9	ca. 105 °C
---	-----------	---	-----------	---	-----------	---	-----------	---	------------

5. Reinigung und Pflege



Vor der Reinigung immer den Netzstecker ziehen und Gerät abkühlen lassen! Gerät, Netzkabel sowie Netzstecker zum Reinigen nie in Wasser tauchen! ! Achten Sie auch darauf, dass von unten kein Dampf oder Wasser eindringen kann!

- Reinigen Sie das Gerät mit einem feuchten Lappen und Spülmittel. Trocknen sie gut nach.
- Behandeln Sie die Oberflächen von Zeit zu Zeit mit geeigneten Pflegemitteln.
- **Keine Scheuer- und Lösungsmittel, Stahlwolle sowie spitze Gegenstände verwenden!**
- **Gerät keinesfalls mit einem Dampfreiniger behandeln!**

1. Introduction

We are pleased that you decided for this superior product of German make. Its easy operation and the multitude of possible applications will certainly fill you, too, with enthusiasm. To make sure you will have lots of pleasure with your hot tray for a long time, please read the following notes carefully and observe them and hand them out to any future user.

1.1 Intended use

The appliance is suitable for keeping warm food in containers for domestic use, e.g. in the kitchen, at table, in the office, and for use in areas like e.g. in kitchens for employees, customer are of hotels, motels, bed-and-breakfast places and other accommodation facilities. Other uses or modifications of the appliance are not intended and harbour considerable risks. For damage arising from not intended use, the manufacturer does not assume liability.

1.2 Technical data

Only connect the appliance to an isolated ground receptacle installed according to regulations. The rated voltage must comply with the details on the rating label. Only connect to alternating current.

Model	Nominal voltage	Nominal power	Standby consumption
WP 250	230 V ~	250 W	0 W
WP 350	230 V ~	350 W	0 W
WPR 305/E	230 V ~	300 W	0 W
WPR 405/E	230 V ~	400 W	0 W
WPE 308/TC	230 V ~	300 W	0.5 W

1.3 Packing material

Do not simply throw the packing material away but recycle it. Deliver paper, cardboard and corrugated cardboard packing to collecting facilities. Also plastic packing material and foils should be put into the intended collecting basins.



In the examples for the plastic marking: PE stands for polyethylene, the code figure 02 for PE-HD, 04 for PE-LD, PP for polypropylene, PS for polystyrene

1.4 Disposal



According to the Waste Electrical and Electronic Equipment Directive, this product must not be disposed of with your normal domestic waste at the end of its life-span. Therefore, please deliver it at no charge to your appropriately licensed local collecting facilities (e.g. recycling yard) concerned with the recycling of electrical and electronic equipment. Please approach your local authorities for how to dispose of the product.

2. For your safety



Attention: Read all safety advices and instructions.
Non-observance of the safety advices and instructions may cause electric shock, fire and/or bad injuries or burns!

2.1 General safety advices

- Always keep children under 8 away from the product and the power cord.
- Children from the age of 8 must be supervised when cleaning or maintaining the appliance.
- Children from the age of 8 and persons, not having the knowledge or experience in operating the appliance or having handicaps of physical, sensorial or mental nature must not operate the appliance without supervision or instruction by a person, responsible for their safety. Never leave the appliance unattended during operation.
- Children should be supervised in order to ensure that they do not play with the appliance.
- Packing material like e. g. foil bags should be kept away from children.
- Do not at all operate this unit with an external timer or a separate telecontrol system.
- Prior to each use, check the appliance and the accessories for soundness. It must not be operated if it has been dropped or shows visible damage. In these cases, the power supply must be disconnected and the appliance has to be checked by a specialist.
- When laying the power cord, make sure that nobody can get entangled or stumble over it so that accidentally pulling the appliance down can be avoided.
- Keep the power cord away from hot surfaces, sharp edges and mechanical forces. Check the power cord regularly for damage and deteriorations. Damaged or entangled cords increase the risk of an electric shock.
- For disconnecting the appliance from the mains, only use the plug, never the cord.
- Never immerse appliance, power cord or plug in water for cleaning.
- Do not store the appliance outside or in damp rooms.
- This electrical appliance complies with the relevant safety standards. In case of signs of damage to the appliance or the power cord, unplug the appliance immediately. Repairs may be executed by authorised specialist shops only. Improper repairs may result in considerable dangers for the user.
- Improper use and non-observance of the instruction manual will void warranty.

2.2 Safety advices for using the appliance



Warning: Hazard of injury and burns!

Casing surfaces and other parts become hot during use and firstly stay hot after switch-off!

Do not splash cold water on the hot glass surface!

Thus, act with caution:

- We recommend using pot cloths.
- Do not use the appliance's upper side as depositing rack or working top as it will get hot when operating the appliance! As protection against fire, do generally not put objects made of paper, plastic, fabric or other inflammable material on hot surfaces.
- Do not transport the hot appliance. Appliance and accessories must have cooled completely before cleaning or moving them.
- **Observe the following when setting up the appliance:**
 - Place the appliance on a heat-resistant, stable and even surface (no varnished surfaces, no table cloths etc.).
 - Place it beyond children's reach.
 - Leave an appropriate ventilation distance to all sides to avoid damage by heat or fat splatters and to grant an unobstructed work area. Unhindered air supply has to be ensured.
 - Do not operate the appliance in the vicinity of sources of heat (oven, gas flame etc.) or in explosive environments, where inflammable liquids or gases are located.



Attention! Hazard of fire! Freestanding warming plates (like WP 250, WP 350, WPR 305/E, WPR 405/E) are not qualified for installation!

- Do not use the appliance as space heater.
- Pull the power plug after each use for safe switch-off.

3. Initial use and operation

Attention: The appliance has a high-quality glass surface. Please be sure to place kitchenware carefully onto the plate and not to slide it on. Hard china may cause scratches.

- For an effective keeping-warm it is sensible for the hot food to be placed in containers, which have been preheated already. For this purpose, place the heat-resistant containers and trays on the cold hot tray and turn it on.
- The preheating time should be at least 15 – 20 minutes.
- Ensure not to expose the glass to any excessively heavy temperature fluctuations. Therefore, put containers with hot foods only on the **preheated** appliance.
- To keep food warm, kitchenware with bottoms resting well on the surface are particularly suitable. The bigger the surface, the better the heat transfer. The bottom edge to be placed on should not be too high, as this will otherwise induce more considerable heat losses. Covering the food allows for it to be kept warm yet more efficiently.

- Larger quantities of food in a high container should be stirred and re-shifted time and again in order for the food to be kept warm evenly.
- The appliance is not suited for warming up, defrosting or cooking food.

3.1 Operating the types WP 250 & WP 350, WPR 305/E & WPR 405/E

- For a start, connect the safety plug to an earthed electrical outlet.
- Then switch the appliance on with the rocker switch. The pilot lamp integrated in the switch will illuminate, indicating that the hot tray is switched on.
- The models WPR 305/E and WPR 405/E are additionally equipped with a thermostat, which allows for an infinitely variable temperature regulation.
- After use, switch the appliance off and pull the mains plug!

3.2 Installing and operating type WPE 308/TC with 'Touch Control'

Installation

- The hot tray is designed for installation into work tops with a thickness of 3 – 4 cm.
- Installation as well as repairs of the appliance must be made by authorised specialists only. Otherwise there might be considerable danger for the user. Always unplug the appliance prior to each examination! The manufacturer does not accept any liability for faulty function caused by improper installation.
- The recessed gap must have a sufficient distance (at least 5 cm) to the back and side walls in order to avoid overheating. On one side, a high cabinet can be added, however at least two sides must be kept free in order to assure unhindered air-circulation. A distance of at least 1.5 cm must be left underneath the bottom edge of the appliance; access from the bottom must not be possible.
- Please take care that with built-in furniture the synthetic coating and the veneer respectively have to be affixed with heat resistant glue (100 °C).
- Before mounting, the recess in the work top has to be cut out according to illustration A (page 19).
- If two or more hot trays are installed side by side, a distance of at least 5 cm has to be left breadthways between the recesses.
- Please lay the enclosed sealing-tape on-end on the outermost border of the recess, then press on the appliance from the top.
- Under the galvanised bottom plate there are 4 rectangular gaps for mounting clamps. If the tabletop has a thickness of 3 cm, the clamps should be fastened according to illustration C (page 19). If the thickness is 4 cm, please fix the clamps according to illustration B (page 19).
- Finally tighten the screws on the clamps to fix the tray.
- The appliance comes delivered with a power cord equipped with a safety plug. Please provide for a fuse protection of at least 10 ampere.

Operating the Touch Control

This model is equipped with Touch Control sensors, which allow for easy and highly convenient operation.

- By lightly pressing the main button (POWER symbol), the appliance is switched on. The '0' flashing up in the 7-segment display above the +/- symbols shows you that the unit is switched on. By touching the POWER sensor once more, the appliance is switched off again.
- You may select the temperature by touching the field marked with the + and - symbols.
- Touching the + sensor for the first time, the appliance gets started at level 1. You may increase the setting up to level 9 by touching the + sensor repeatedly. If this sensor is activated permanently, the display changes at intervals of 0.5 seconds. If the – sensor is touched for the first time, the appliance gets started at level 9. Going on touching it you may reduce it down to level 1. If this sensor is activated permanently, the display changes at intervals of 0.5 seconds too.
- The hot tray is equipped with an **automatic heating system**. If this shall be used, heat level 9 has to be activated with the – sensor. Beside the display indicating heat level 9, an additional point

becomes visible. This shows that the automatic heating system has been triggered. If the heat level is reduced within 10 seconds by means of the – sensor, the automatic heating system remains activated for all settings. As long as the automatic heating system is on, the hot tray is operated with maximum power during the initial heating period, which is in return dependent on the heat level selected. Once the automatic heating peak is over, the luminous point will go out and the hot tray has reached the desired temperature.

Safety functions

The Touch Control technology features several safety functions so as to prevent any unintentional activation.

- If you do not trigger any further functions within 10 seconds after the appliance has been switched on, the hot tray will automatically switch off again.
- Beyond that, its electronics detects whether the sensors are touched purposefully. If you place a kitchen towel or similar on the appliance, it will not get triggered. The same goes for liquids that might run over the glass surface.
- The safety switch-off will also get triggered if one or several sensors are activated for more than 12 seconds. In this case the control system switches off the hot tray. In the heat level display, an 'F' flashes up. In this case, please switch off the appliance completely via the POWER sensor and start the keep warm procedure anew.
- When the appliance is switched on, the sensors adjust themselves automatically to the environmental conditions. During that adjustment the glass surface above the sensors must not be covered. Only if it is exposed to extreme external light, or if it is covered with a light object, an adjustment will not be possible. This will also be indicated through an 'F' in the heat level display. In this case too, please switch off the appliance completely via the POWER sensor, remove the external light and the cover respectively and start the keep warm procedure anew.

4. Temperatures

WP 250 and WP 350

Once switched on, these models heat up to the maximum temperature of about 105 °C and keep it until switch-off.

WPR 305/E and WPR 405/E

These models feature a continuous temperature regulation from about 40 °C to about 105 °C.

WPE 308/TC

There are 9 temperature levels which can be selected:

1	approx. 40 °C	3	approx. 60 °C	5	approx. 75 °C	7	approx. 90 °C	9	approx. 105 °C
---	---------------	---	---------------	---	---------------	---	---------------	---	----------------

5. Cleaning and maintenance



Always unplug and let cool down the appliance before cleaning. Never immerse appliance, power cord or plug in water for cleaning. Make sure no water or steam may infiltrate the appliance from below!

- Clean the appliance with a damp cloth and some dishwashing detergent. Dry it thoroughly.
- Treat the surfaces with suitable care products from time to time.
- **Never use abrasives, solvents, steel wool or pointed objects!**
- **Never treat the appliance with a steam cleaner!**

1. Introduction

Nous sommes heureux que vous ayez choisi ce produit de qualité supérieure fabriqué en Allemagne en nous vous remercions. Vous aussi aimerez l'opération facile aussi que les multiples possibilités d'usage. Afin que vous ayez beaucoup de plaisir avec votre chauffe-plat vous nous prions de lire ces indications soigneusement, de bien les garder et de les faire passer au prochain utilisateur.

1.1 Utilisation conforme

Cet appareil est conçu pour garder au chaud les aliments dans des récipients. Il est conçu pour l'usage domestique (dans la cuisine, à table, en bureau, etc.) et aussi pour être utilisé dans les domaines comme des cuisines pour le personnel de l'entreprise, des espaces clients à l'hôtel, motel ou chambre d'hôtes, etc. Toutes autres utilisations ou modifications de l'appareil sont considérées non conformes et peuvent être source de graves dangers. Le fabricant décline toute responsabilité pour les dégâts issus d'une utilisation non conforme.

1.2 Données techniques

Ne raccorder qu'à une prise de courant avec terre usuelle, installée en règle. S'assurer que la tension du secteur correspond à celle marquée sur la plaque signalétique de l'appareil. Ne raccorder qu'au courant alternatif.

Type	Tension nominale	Puissance nominale	Consommation stand-by
WP 250	230 V ~	250 W	0 W
WP 350	230 V ~	350 W	0 W
WPR 305/E	230 V ~	300 W	0 W
WPR 405/E	230 V ~	400 W	0 W
WPE 308/TC	230 V ~	300 W	0,5 W

1.3 Matériaux d'emballage

Ne jetez pas les matériaux d'emballage n'importe comment, mais contribuez à leur recyclage. Déposez les emballages en papier, carton et carton ondulé à des points de collecte de vieux papier. De la même façon, jetez les éléments d'emballage en plastique et les sachets dans des collecteurs prévus à cet effet.



Dans les exemples d'abréviation des matières plastiques vous trouverez : PE pour polyéthylène, le numéro d'identification 02 pour PE-HD, 04 pour PE-LD, PP pour polypropylène, PS pour polystyrène.

1.4 Recyclage



À fin de la durée de vie de ce produit il ne doit pas être déposé par le déchet domestique. Pour éliminer les déchets électriques/électroniques, en respectant l'habitat, vous pouvez le remettre chez les sites spéciaux pour la récolte différenciée des ordures qui sont normalement gérés par la municipalité.

2. Consignes de sécurité



Attention: Lire attentivement les notices de sécurité!

Ne pas respecter les consignes de sécurité et les instructions peut provoquer une électrocution, un incendie et/ou des blessures graves !

2.1 Consignes de sécurité générales

- Toujours tenir les enfants de moins de 8 ans éloignés du produit et du câble d'alimentation.
- Les enfants de 8 ans et plus ne doivent nettoyer ou entretenir l'appareil que sous surveillance.
- Cet appareil n'est pas prévu pour être utilisé par des personnes (y compris les enfants de 8 ans et plus) dénuées d'expérience ou de connaissance, ou dont les capacités physiques, sensorielles ou mentales sont réduites, sauf si elles ont pu bénéficier, par l'intermédiaire d'une personne responsable de leur sécurité, d'une surveillance ou d'instructions préalables concernant l'utilisation de l'appareil. Il faut toujours surveiller l'appareil en marche.
- Il convient de surveiller les enfants pour s'assurer qu'ils ne jouent pas avec l'appareil.
- Ne pas laisser des matériaux d'emballage (tels que des sacs en plastique) à la portée des enfants.
- Ne jamais faire fonctionner cet appareil via un minuteur externe ou un système de commande à distance séparé.
- Avant toute utilisation, vérifier l'intégrité de l'appareil et des accessoires. Il ne doit plus être utilisé après une chute ou s'il présente des dommages visibles. Dans ces cas, débranchez l'appareil et faites-le vérifier par un spécialiste.
- Lorsque des fissures, des fêlures ou des cassures apparaissent, ou lorsqu'on suppose qu'il ne soit pas possible d'utiliser l'appareil sans s'exposer au danger, il faut mettre l'appareil hors circuit immédiatement et tirer la fiche de contact.
- Veillez à l'emplacement du cordon et prenez toutes les précautions nécessaires afin que personne ne puisse s'y empêtrer ou trébucher, afin d'éviter de tirer l'appareil et de le faire tomber incidemment au sol.
- Veillez à ce que le câble d'alimentation reste éloigné des surfaces chaudes, pointues, coupantes ou des sollicitations mécaniques. Vérifiez régulièrement que le câble n'est pas endommagé ou ne présente pas de traces d'usure. Les câbles endommagés ou emmêlés augmentent le risque d'une décharge électrique.

- Pour débrancher l'appareil du réseau électrique, tirez uniquement sur la fiche de contact et jamais sur le câble d'alimentation !
- Ne jamais plonger l'appareil, le câble d'alimentation ou la prise dans l'eau pour les nettoyer.
- Ne stockez pas l'appareil à l'extérieur ou dans endroits humides.
- Cet appareil est en conformité avec les consignes de sécurité relatives à ce sujet. Si l'appareil ou le câble est endommagé, immédiatement débrancher l'appareil. Seules des personnes autorisées et spécialisées peuvent procéder à des réparations. Des réparations non conformes peuvent constituer un grand danger pour l'utilisateur.
- Une utilisation inappropriée ou le non-respect du mode d'emploi entraîne à la perte de la garantie.

2.2 Consignes de sécurité pour l'utilisation



Attention : Risque de brûlure ou blessure !

Les surfaces de l'appareil et autres parts sont très chauds pendant l'utilisation. Ils restent chauds même après l'extinction de l'appareil ! Ne jamais jaillir de l'eau froide sur le verre chaud !

Travaillez donc avec précaution :

- Utilisez des maniques pour vous protéger !
- Pour la protection contre l'incendie, ne jamais utiliser l'appareil comme plan de dépose parce qu'il se chauffe. En général il ne faut pas placer des objets en papier, carton, tissu, plastique ou autres matériaux inflammables sur des surfaces chaudes !
- L'appareil et les accessoires doivent être froids pour le nettoyage ou le transport !
- **Pour placer l'appareil correctement, il faut observer les points suivants :**
 - Poser l'appareil sur un support plat, stable et non sensible à la chaleur (pas sur des tables laquées, pas sur des nappes)
 - Veuillez placer l'appareil hors de portée des enfants.
 - Veillez à laisser une distance suffisante tout autour de l'appareil afin d'éviter des dommages que pourraient causer la chaleur ou les projections de graisse et pour pouvoir utiliser librement l'appareil. Veillez à une circulation libre de l'air.
 - Ne le mettre pas en service près d'autres sources de chaleur (fourneau, flamme du gaz, etc.). Ne pas mettre l'appareil en marche à proximité de substances explosives ou inflammables (liquides ou gaz).



Risque d'incendie ! Les plaques accumulateur de chaleur de table (comme les types WP 250, WP 350, WPR 305/E, WPR 405/E) ne sont pas prévus pour les encastrer !

- Ne pas utiliser l'appareil comme radiateur d'appartement.
- Pour une déconnexion sûre, retirez la fiche de courant après chaque emploi et avant chaque nettoyage.

3. Première mise en service et maniement

Attention: L'appareil dispose d'une surface en verre de qualité supérieure. Prenez soin de poser la vaisselle soigneusement sur le chauffe-plat et évitez glisser la vaisselle. Porcelaine dure peut causer des rayures.

- Pour une effectivité maximale, il est recommandé, de mettre les mets chauds dans des récipients préchauffés. Mettre les récipients résistants à la chaleur et les plats sur le chauffe-plat froid et allumer les.
- Faire préchauffer au moins 15 à 20 minutes.
- Ne pas exposer le verre à de trop gros changement de température. C'est pourquoi il faut mettre les récipients avec les mets chauds seulement sur l'appareil **préchauffé**.
- Pour maintenir chaud les aliments, il est recommandé d'utiliser de la vaisselle avec des fonds plats, plus la surface est grande, meilleure est la répartition de chaleur. Le rebord qui repose ne doit pas être trop haut afin qu'il n'y ait pas de perte de chaleur. Pour garder au chaud plus longtemps, il est recommandé de couvrir les plats.
- Les grandes quantités de nourriture dans les récipients hauts doivent être régulièrement remuées, pour obtenir une conservation de chaleur régulière.
- L'appareil n'est pas recommandé pour réchauffer, décongeler ou la cuisson de mets.

3.1 Manier les modèles WP 250, WP 350, WPR 305/E et WPR 405/E

- Brancher la fiche de sécurité sur une prise de courant mise à la terre.
- Ensuite, allumer l'appareil avec l'interrupteur à bascule. La lampe de contrôle intégré dans l'interrupteur s'allume et indique que le chauffe-plat est allumé.
- Les modèles WPR 305/E et WPR 405/E sont équipés d'un thermostat qui rend possible un réglage continue de la température.
- Après l'emploi, éteindre l'appareil et retirer la fiche!

3.2 Installer et manier le modèle WPE 308/TC avec Touch Control

Installation

- Cette plaque est prévue pour une installation dans les paillasses de 3 – 4 cm d'épaisseur.
- L'installation et des réparations ne peuvent être exécutées que par une maison spécialisée. Avant chaque intervention à l'appareil retirer toujours la fiche de contact. Le fabricant refuse chaque responsabilité pour des fonctions défectueuses causées par l'installation inappropriée.
- Pour éviter une surchauffe, le perçage du panneau doit avoir une distance minimum de 5 cm au panneau arrière et aux panneaux latéraux. Il est possible de monter un placard haut à un côté, mais il est important qu'au moins deux côtés soient accessibles librement pour garantir une circulation d'air libre. Laisser une distance entre le rebord de sous et l'étagère de 1,5 cm au moins, un accès par le bas ne doit être possible.
- Veiller chez des meubles encastrés que le revêtement en matière plastique ou le feuille de placage soient fabriqués avec une colle résistante à la chaleur (100 °C).
- Avant l'installation il faut faire un perçage du panneau selon image A (page 19).
- En cas vous voulez installer plusieurs plaques côte à côte il est important d'observer une distance de 5 cm minimum entre les perçages du panneau.

- Poser le joint de panneau livré dans la rainure de perçage du panneau et puis insérer l'appareil dans l'évidement
- Sous la plaque de fond zinguée il y a 4 perforations rectangulaires pour monter les étriers de fixation
- Pour les paillasses d'une épaisseur de 3 cm - monter les étriers de fixation selon image **C** (page 19).
- Pour les paillasses d'une épaisseur de 4 cm - monter les étriers de fixation selon image **B** (page 19).
- Finalement serrer les boulons d'étrier pour fixer la plaque.
- L'appareil est équipé avec une fiche d'alimentation de protection Schuko. Prière de fournir un fusible de 10 Ampère au moins.

Touch Control

Ce modèle est muni de senseurs «Touch Control», facilement à manier et confortable.

- Par une touche légère sur le commutateur central (marqué: POWER) l'appareil est mis en marche. Voir l'état de fonctionnement («0») visualisé sur le display à 7 segments (au-dessus le marquage +/-).
- Toucher le commutateur central (POWER) une autre fois et l'appareil est arrêté.
- Choisir la température en touchant la position marquée + ou -. Toucher le senseur + la première fois, l'appareil commence à l'étage 1. On peut l'augmenter jusqu'au niveau 9 en touchant le senseur + de nouveau. Si on touche le senseur constamment l'indicateur change dans une cadence de 0,5 seconds.
- Toucher le senseur - la première fois, l'appareil commence à l'étage 9. On peut le diminuer jusqu'au niveau 1 en touchant le senseur - de nouveau. Si on touche le senseur constamment l'indicateur change dans une cadence de 0,5 seconds aussi.
- La plaque chauffante est équipée d'une **programmation automatique de cuisson**. Pour l'utiliser il est nécessaire de commencer à réglage 9 (par le senseur -). Maintenant l'indication de réglage 9 est allumée et aussi un point additionnel qui indique l'état active de la programmation automatique de cuisson. Si vous diminuez le réglage endéans une période de 10 seconds à l'aide du senseur -, la programmation automatique de cuisson reste active pour tous les niveaux de réglage. Pendente le temps de la programmation automatique de cuisson la plaque se chauffe en puissance maximum (selon le réglage choisi). Quand ce cahot de chauffage est passé le point lumineux s'éteint et la température choisie est atteinte.

Fonctions de sécurité

La technologie «Touch Control» possède beaucoup de fonctions de sécurité pour éviter une mise en marche involontaire.

- Si endéans 10 seconds après la mise en marche de l'appareil vous n'activez pas une autre fonction de même, l'appareil s'arrête automatiquement.
- En outre le système électronique aperçoit si vous touchez les senseurs d'une manière cible. Si vous posez sur l'appareil un torchon et d'autres choses semblables, il ne se met pas en marche. Le même se passe si des liquides coulent sur la surface de verre.
- L'arrêt de sécurité automatique est activé aussi quand on presse un ou plusieurs senseurs pendant 12 seconds ou plus longtemps. Dans ce cas le système de control arrêt l'appareil automatiquement et sur le display apparaît la lettre clignotante «F». Maintenant arrêter l'appareil complètement par le senseur POWER et puis recommencer le processus de tenir chaud de nouveau.
- En mettant l'appareil en marche les senseurs s'équilibrent automatiquement aux conditions de l'entourage. Pendente cet équilibrage la surface de verre sur les senseurs de doit pas être couverte. Un éclairage extérieur extrême ou des objets très lucides posés sur la surface ne permettent pas cet équilibrage. Aussi dans ce cas arrêter l'appareil complètement par le senseur POWER, éliminer les causes du défaut et puis recommencer le processus de tenir chaud.

4. Niveaux de température

WP 250 et WP 350

Après la mise en marche ces modèles se chauffent à la température maximale (env. 105 °C), elle est maintenue jusqu'à ce que l'appareil soit mis hors circuit.

WPR 305/E et WPR 405/E

Les modèles sont équipés d'un thermostat qui rend possible un réglage continu de la température de environ 40 °C à environ 105 °C.

WPE 308/TC

Il y a 9 niveaux pour régler la température :

1	environ 40 °C	3	environ 60 °C	5	environ 75 °C	7	environ 90 °C	9	environ 105 °C
---	---------------	---	---------------	---	---------------	---	---------------	---	----------------

5. Nettoyage et entretien

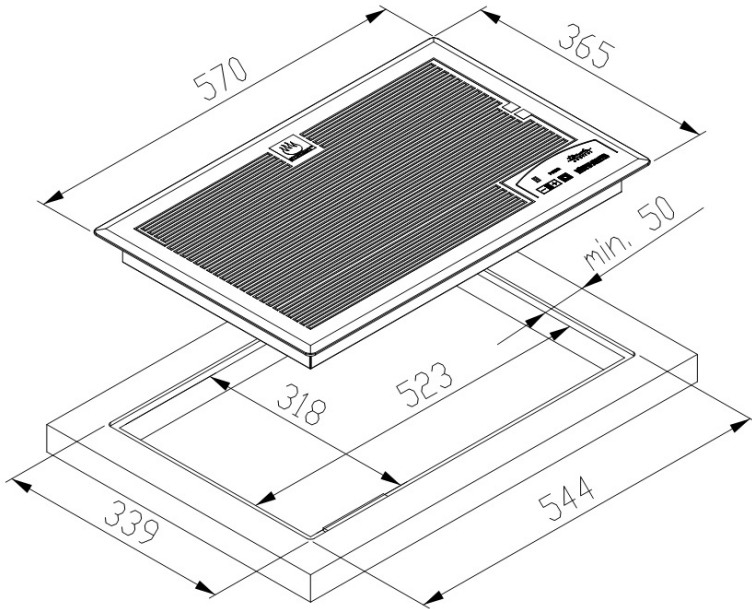


Toujours débrancher l'appareil de la prise secteur avant de procéder au nettoyage ! Ne jamais immerger l'appareil, la fiche et le cordon dans l'eau ! Veillez à ce que ni de la vapeur ni de l'eau ne pénètre dans l'intérieure !

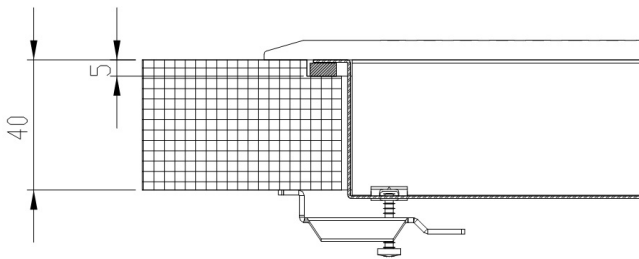
- Nettoyer l'appareil avec un chiffon humide et un peu de produit vaisselle. Sécher après.
- Il est recommandé de traiter les surfaces avec un produit d'entretien approprié de temps en temps.
- **Ne pas utiliser d'abrasifs ou de solvants, de paille de fer ou des objets aigus !**
- **Ne jamais traiter l'appareil avec un nettoyeur vapeur !**

Einbau - installation - montage

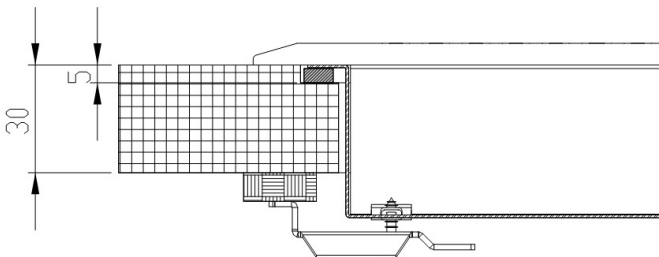
A



B



C



Service und Garantie (nur gültig innerhalb Deutschlands)

Sehr geehrter Kunde,

ca. 95 % aller Reklamationen sind leider auf Bedienungsfehler zurück zu führen und könnten ohne Probleme behoben werden, wenn Sie sich telefonisch mit unserer für Sie eingerichteten Service-Telefonnummer in Verbindung setzen. Wir bitten Sie daher, bevor Sie Ihr Gerät an Ihren Händler zurückgeben, diese Telefonnummer anzuwählen. Hier wird Ihnen, ohne dass Sie Wege auf sich nehmen müssen, schnell geholfen.

Die Rommelsbacher ElektroHausgeräte GmbH gewährt Ihnen, **dem privaten Endverbraucher**, auf die Dauer von zwei Jahren ab Kaufdatum eine Qualitätsgarantie für die in Deutschland gekauften Produkte. Die Garantiefrist wird durch spätere Weiterveräußerung, durch Reparaturmaßnahmen oder durch Austausch des Produktes weder verlängert, noch beginnt sie von neuem.

Unsere Produkte werden mit größtmöglicher Sorgfalt hergestellt. Beachten Sie bitte folgende Vorgehensweise, wenn Sie trotzdem einen Mangel feststellen:

1. **Rufen Sie bitte zuerst den Rommelsbacher Kundenservice unter Telefon 09851 / 57 58 32 an und beschreiben Sie den festgestellten Mangel. Wir sagen Ihnen dann, wie Sie weiter mit Ihrem Gerät verfahren sollen.**
2. Sollte kein Bedienungsfehler oder ähnliches vorliegen, schicken Sie das Gerät bitte zusammen mit dem original **Kaufbeleg** (keine Kopie) und einer schriftlichen **Fehlerbeschreibung** an unsere nachstehende Adresse.

Ohne original Kaufbeleg wird die Reparatur ohne Rückfrage kostenpflichtig erfolgen.

Ohne schriftliche Fehlerbeschreibung müssen wir den zusätzlichen Aufwand an Sie in Rechnung stellen.

Bei Einsendung des Gerätes sorgen Sie bitte für eine **transportsichere Verpackung** und eine **ausreichende Frankierung**. Für unversicherte oder transportgeschädigte Geräte übernehmen wir keine Verantwortung.

ACHTUNG: Wir nehmen grundsätzlich keine unfreien Sendungen an. Diese werden nicht zugestellt und gehen kostenpflichtig an Sie zurück. Bei berechtigten Garantiefällen übernehmen wir die Portokosten und senden Ihnen nach Absprache einen Paketaufkleber für die kostenlose Rücksendung zu.

Die Gewährleistung ist nach Wahl von Rommelsbacher auf eine Mängelbeseitigung oder eine Ersatzlieferung eines mängelfreien Produktes beschränkt. Weitergehende Ansprüche sind ausgeschlossen.

3. Die Gewährleistung erlischt bei gewerblicher Nutzung, wenn der Mangel auf unsachgemäßer oder missbräuchlicher Behandlung, Gewaltanwendung, nicht autorisierten Reparaturversuchen und/oder sonstigen Beschädigungen nach dem Kauf bzw. auf Schäden normaler Abnutzung beruht.

Rommelsbacher ElektroHausgeräte GmbH

Rudolf-Schmidt-Straße 18

91550 Dinkelsbühl

Tel. 09851/57 58-0

Fax 09851/57 58-59

E-Mail: service@rommelsbacher.de

www.rommelsbacher.de